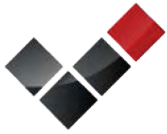




F R A T E L L I
M A R I A N I S.p.A.



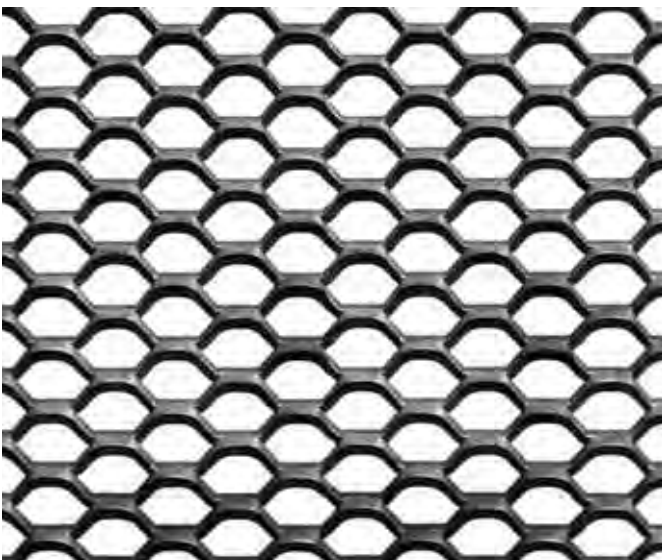
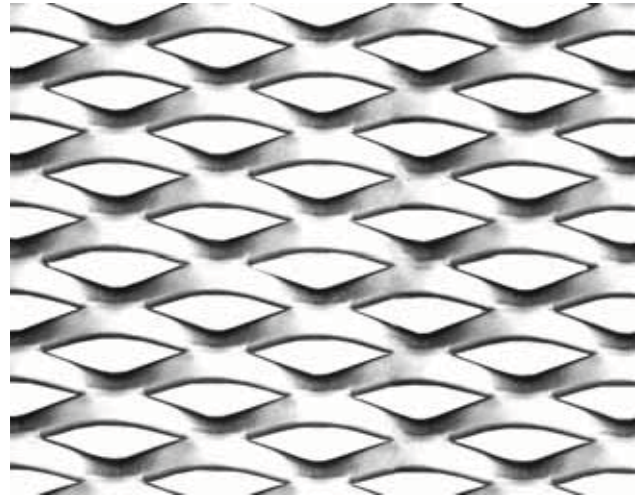
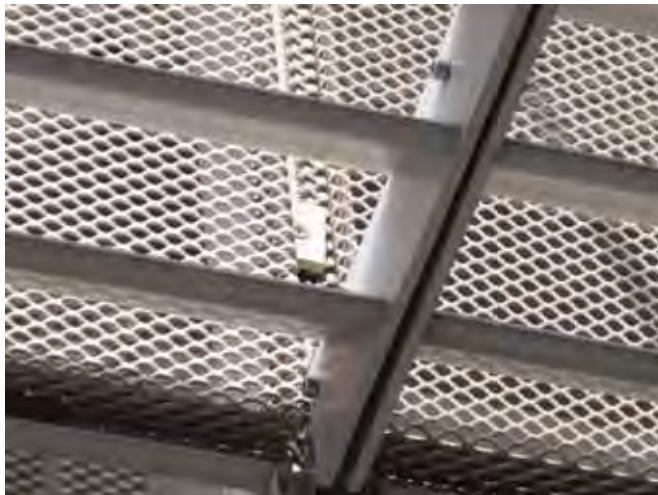
Métal Etiré & Tissé
Solutions

T. 05 56 34 79 79
F. 05 56 34 79 28
info@metaletire.fr

www.metaletire.fr

expanded metal on stock

lamiera stirata in stock





Fratelli Mariani S.p.A. da 80 anni produce lamiera stirata e tela metallica. L'azienda, di 130 dipendenti, ha la sua sede operativa a Cormano, alle porte di Milano, in Italia. Dal 1995 ottiene la certificazione internazionale di qualità secondo la norma ISO 9001:2000.

Fratelli Mariani S.p.A. is an Italian Company specialized in manufacturing expanded metal and woven wire mesh for 80 years. We are located in the main industrial town of Italy, Milan. The company has 130 employees and operates in two manufacturing sites. Our company achieves the international quality system ISO 9001:2000.

Le immagini nelle pagine seguenti in formato 1:1* si riferiscono al prodotto contrassegnato in tabella con il simbolo del rombo: ◆

The pictures in the following pages in full-scale refer to the products indicated in the table with the symbol of the rhomb: ◆*

I prodotti presenti a catalogo sono abitualmente disponibili a stock e possono essere spediti in 24 ore dall'ordine

The products in this catalogue are available from stock and can be dispatched within 24 h from order acknowledgement.

Potete avere informazioni sui prezzi inviando una richiesta via fax, e-mail, attraverso il nostro sito web o telefonando in sede ai numeri indicati

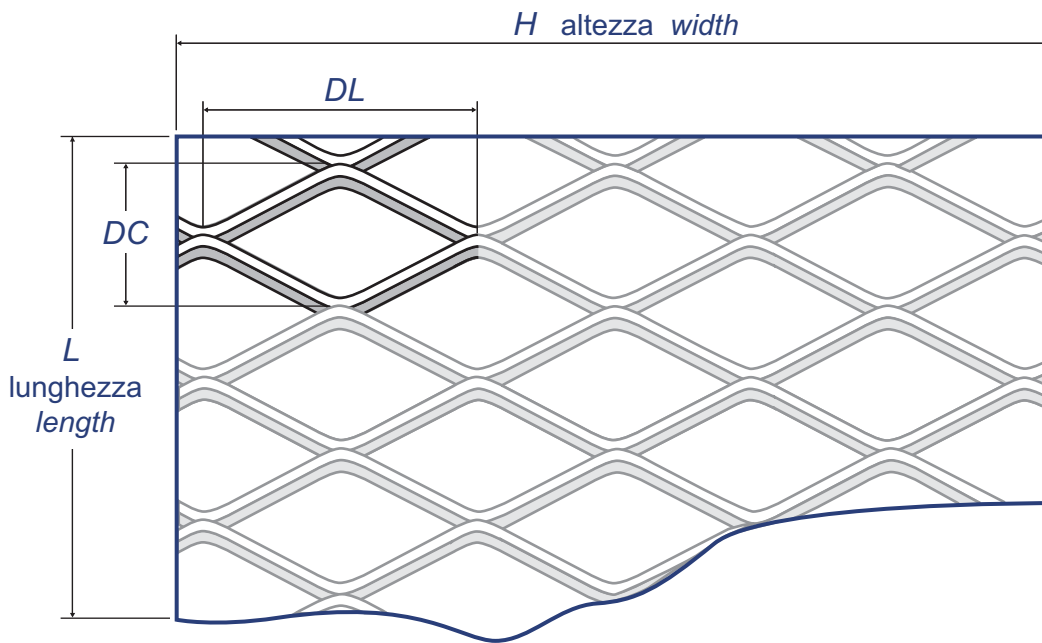
Further informations and quotations are available sending inquiries by fax, e-mail, through our website or by phone.

E' inoltre possibile ordinare materiale fuori dagli standard indicati in questo catalogo

It is also possible to order materials out of the standards of this catalogue

* il materiale fotografico e i disegni contenuti in questo catalogo sono soggetti alle tolleranze tipiche delle riproduzioni fotografiche e di stampa

* The pictures and the drawings included in this catalogue are affected by the standard tolerances of the reportings.

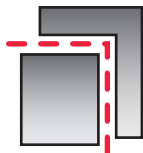


Nel formato dei fogli H
è la dimensione parallela alla DL.

*H indicates the dimension parallel
to the Long Way Diagonal*

E' possibile effettuare
le seguenti lavorazioni:

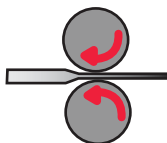
*The following additional
processes are also possible:*



taglio a misura
tailor-made panels



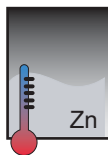
lavaggio
washing



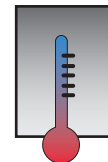
spianatura
flattening



verniciatura
painting



zincatura a caldo
hot-dip galvanize



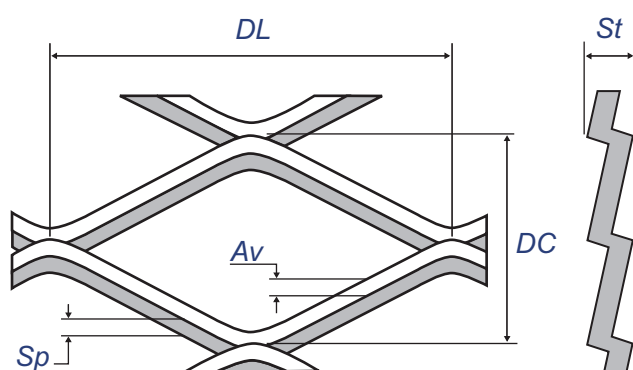
trattamenti termici
heat-treatments

Tutte le lamiere stirate sono
producibili in acciaio al carbonio,
acciaio zincato, acciaio INOX
AISI 304 - 316 - 310 - 430,
titanio, nichel, alluminio e
qualunque altro materiale duttile.

We can manufacture all
the expanded metals in mild steel,
galvanized steel, stainless
steel AISI 304 - 316 - 310 - 430,
titanium, nickel, aluminum and
any other ductile material.

MAGLIA ROMBOIDALE 6x3

RHOMBOIDAL MESH 6x3



Valori espressi in mm Values in mm

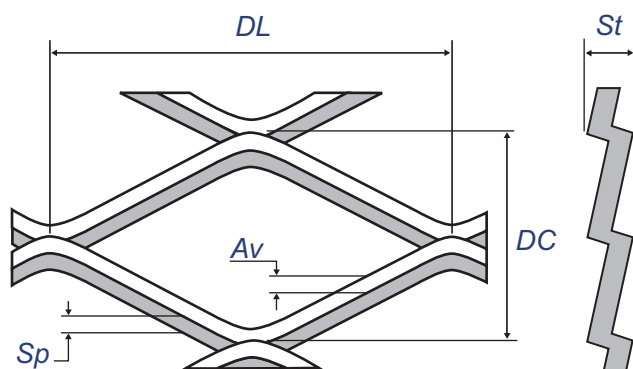
DL:	Diagonale lunga	Long Way Diagonal (LWD)
DC:	Diagonale corta	Short Way Diagonal (SWD)
Av:	Avanzamento	Strand width
Sp:	Spessore	Thickness
St:	Spessore totale	Total thickness
P:	Peso al mq in kg	Weight in kg/sqm

Materiale Material	Maglia Mesh DL x DC [mm]	Avanzamento Strand [mm]	Spessore Thickness [mm]	Spessore tot. Total thickness [mm]	Formato Dimension HxL [mm]	Peso Weight [kg/mq]	Vuoto su pieno Open area in %*
Acciaio Mild steel	6 x 3	0,8	0,5	0,95 +/- 0,3	1000 x 2000	2,1	47%

* nominale nominal

MAGLIA ROMBOIDALE 8x4

RHOMBOIDAL MESH 8x4



Valori espressi in mm Values in mm

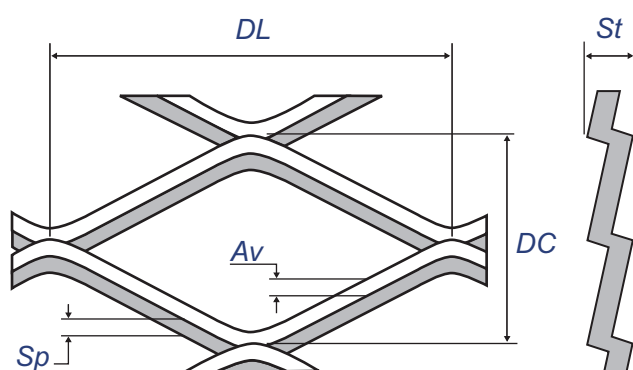
DL:	Diagonale lunga	Long Way Diagonal (LWD)
DC:	Diagonale corta	Short Way Diagonal (SWD)
Av:	Avanzamento	Strand width
Sp:	Spessore	Thickness
St:	Spessore totale	Total thickness
P:	Peso al mq in kg	Weight in kg/sqm

Materiale Material	Maglia Mesh DL x DC [mm]	Avanzamento Strand [mm]	Spessore Thickness [mm]	Spessore tot. Total thickness [mm]	Formato Dimension HxL [mm]	Peso Weight [kg/mq]	Vuoto su pieno Open area in %*
Acciaio Mild steel	8 x 4	1	0,8	1,5 +/- 0,5	1000 x 2000	3,14	50%
Acciaio Zincato Galvanized	8 x 4	1	0,8	1,5 +/- 0,5	1000 x 2000	3,14	50%
Acciaio Mild steel	8 x 4	1	1	1,5 +/- 0,5	1000 x 2000	4	50%

* nominale nominal

MAGLIA ROMBOIDALE 10x5

RHOMBOIDAL MESH 10x5



Valori espressi in mm Values in mm

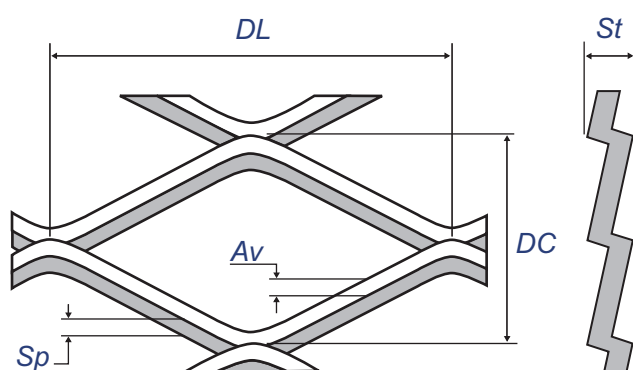
DL:	Diagonale lunga	Long Way Diagonal (LWD)
DC:	Diagonale corta	Short Way Diagonal (SWD)
Av:	Avanzamento	Strand width
Sp:	Spessore	Thickness
St:	Spessore totale	Total thickness
P:	Peso al mq in kg	Weight in kg/sqm

Materiale Material	Maglia Mesh DL x DC [mm]	Avanzamento Strand [mm]	Spessore Thickness [mm]	Spessore tot. Total thickness [mm]	Formato Dimension HxL [mm]	Peso Weight [kg/mq]	Vuoto su pieno Open area in %*
Acciaio Mild steel	10 x 5	1	0,5	1,5 +/- 0,5	1000 x 2000	1,57	60%
Acciaio Inox Stainless steel (AISI 304)	10 x 5	1	0,5	1,5 +/- 1	1000 x 2000	1,57	60%
Alluminio Aluminium (EN AW-1050A)	10 x 6	1	1	1,6 +/- 0,5	1000 x 2000	0,9	67%

* nominale nominal

MAGLIA ROMBOIDALE 12x6

RHOMBOIDAL MESH 12x6



Valori espressi in mm Values in mm

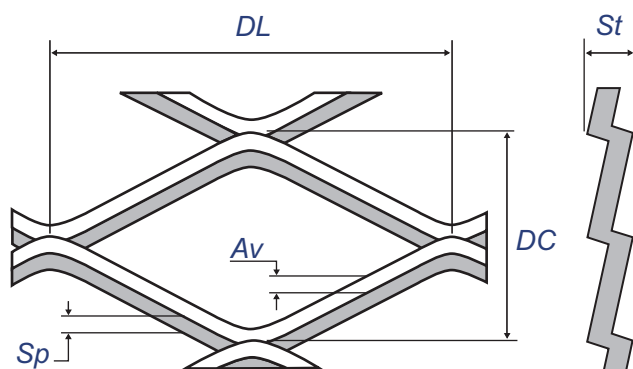
DL:	Diagonale lunga	Long Way Diagonal (LWD)
DC:	Diagonale corta	Short Way Diagonal (SWD)
Av:	Avanzamento	Strand width
Sp:	Spessore	Thickness
St:	Spessore totale	Total thickness
P:	Peso al mq in kg	Weight in kg/sqm

Materiale Material	Maglia Mesh DL x DC [mm]	Avanzamento Strand [mm]	Spessore Thickness [mm]	Spessore tot. Total thickness [mm]	Formato Dimension HxL [mm]	Peso Weight [kg/mq]	Vuoto su pieno Open area in %*
Acciaio Mild steel	12 x 6	2	1	2 +/- 0,5	1000 x 2000	5,2	35%

* nominale nominal

MAGLIA ROMBOIDALE 16x8

RHOMBOIDAL MESH 16x8



Valori espressi in mm Values in mm

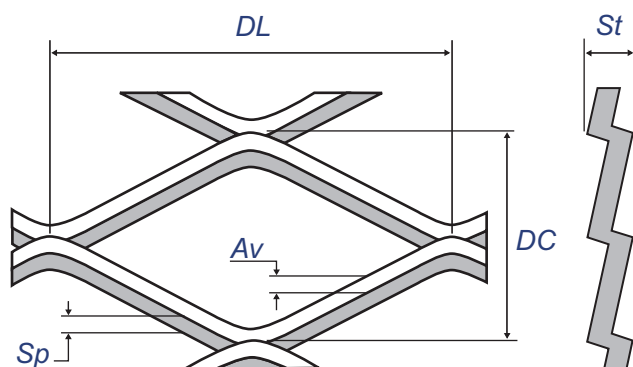
DL:	Diagonale lunga	Long Way Diagonal (LWD)
DC:	Diagonale corta	Short Way Diagonal (SWD)
Av:	Avanzamento	Strand width
Sp:	Spessore	Thickness
St:	Spessore totale	Total thickness
P:	Peso al mq in kg	Weight in kg/sqm

Materiale Material	Maglia Mesh DL x DC [mm]	Avanzamento Strand [mm]	Spessore Thickness [mm]	Spessore tot. Total thickness [mm]	Formato Dimension HxL [mm]	Peso Weight [kg/mq]	Vuoto su pieno Open area in %*
Acciaio Zincato <i>Galvanized</i>	16 x 8	1,5	1	2,3 +/- 0,5	1000 x 2000	3	63%
Acciaio Inox <i>Stainless steel (AISI 304)</i>	16 x 8	1,4	0,8	2,3 +/- 0,5	1000 x 2000	2,3	63%

* nominale *nominal*

MAGLIA ROMBOIDALE 20x10

RHOMBOIDAL MESH 20x10

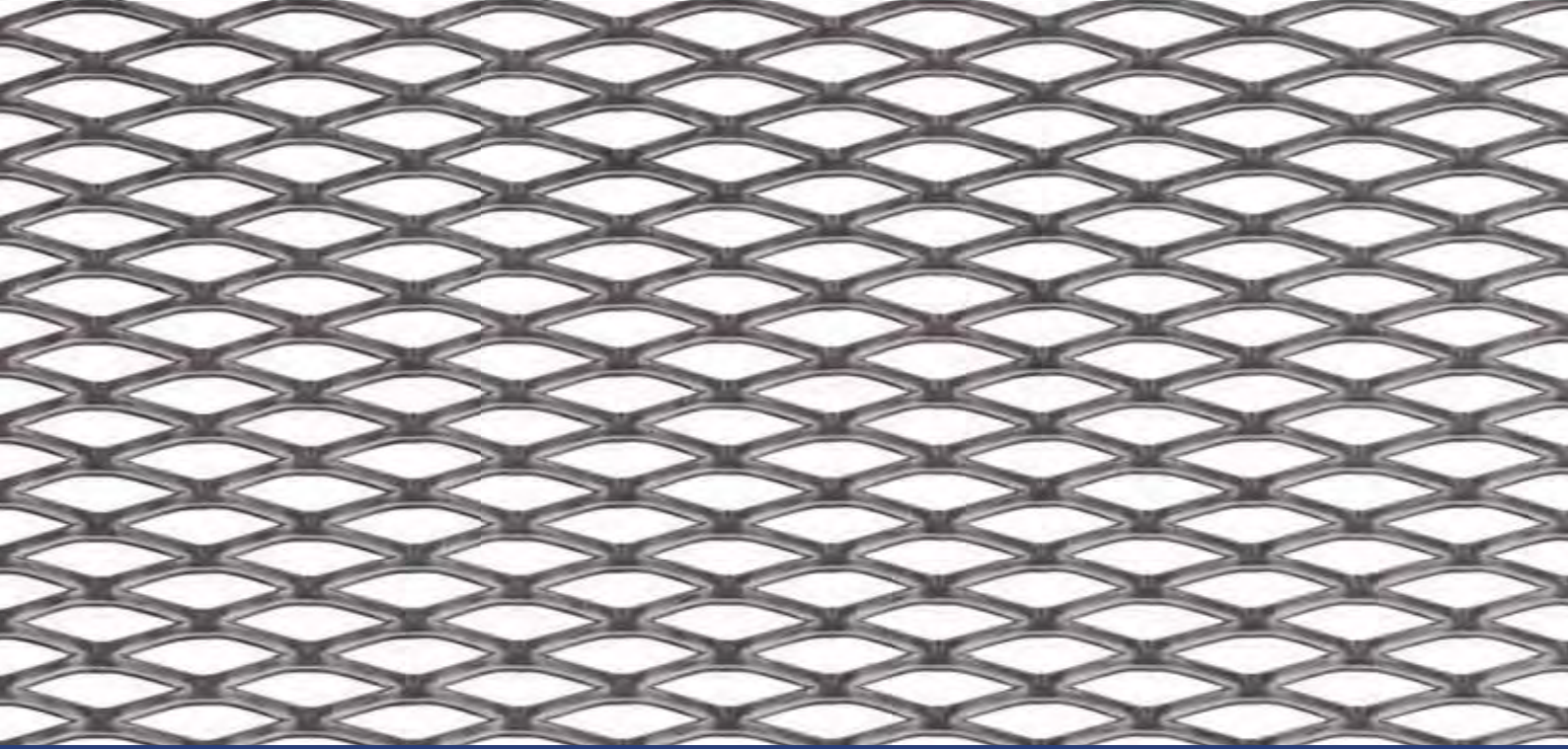


Valori espressi in mm Values in mm

DL:	Diagonale lunga	Long Way Diagonal (LWD)
DC:	Diagonale corta	Short Way Diagonal (SWD)
Av:	Avanzamento	Strand width
Sp:	Spessore	Thickness
St:	Spessore totale	Total thickness
P:	Peso al mq in kg	Weight in kg/sqm

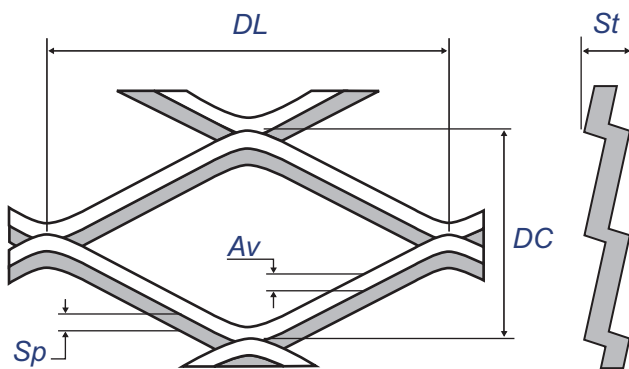
Materiale Material	Maglia Mesh DL x DC [mm]	Avanzamento Strand [mm]	Spessore Thickness [mm]	Spessore tot. Total thickness [mm]	Formato Dimension HxL [mm]	Peso Weight [kg/mq]	Vuoto su pieno Open area in %*
Acciaio Inox Stainless steel (AISI 304)	20 x 10	2	1	2,5 +/- 0,5	1000 x 2000	3	60%
Alluminio Aluminium (EN AW-1050A)	20 x 10	2	1	2,5 +/- 0,5	1000 x 2000	1	60%
Acciaio Mild steel	20 x 10	2	1	2,5 +/- 0,5	1000 x 2000	3	60%
	20 x 10	2	1	2,5 +/- 0,5	1250 x 2500	3	60%

* nominale nominal



MAGLIA ROMBOIDALE 29x9

RHOMBOIDAL MESH 29x9



Valori espressi in mm Values in mm

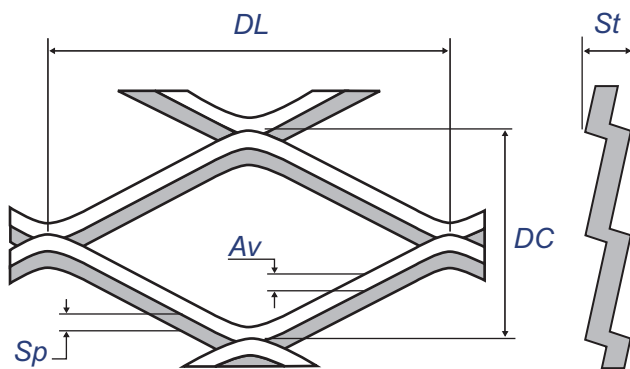
DL:	Diagonale lunga	Long Way Diagonal (LWD)
DC:	Diagonale corta	Short Way Diagonal (SWD)
Av:	Avanzamento	Strand width
Sp:	Spessore	Thickness
St:	Spessore totale	Total thickness
P:	Peso al mq in kg	Weight in kg/sqm

Materiale Material	Maglia Mesh DL x DC [mm]	Avanzamento Strand [mm]	Spessore Thickness [mm]	Spessore tot. Total thickness [mm]	Formato Dimension HxL [mm]	Peso Weight [kg/mq]	Vuoto su pieno Open area in %*
Acciaio Mild steel	29 x 9	2,5	1	4 +/- 0,5	1000 x 2000	4,20	45%

* nominale nominal

MAGLIA ROMBOIDALE 29x10

RHOMBOIDAL MESH 29x10

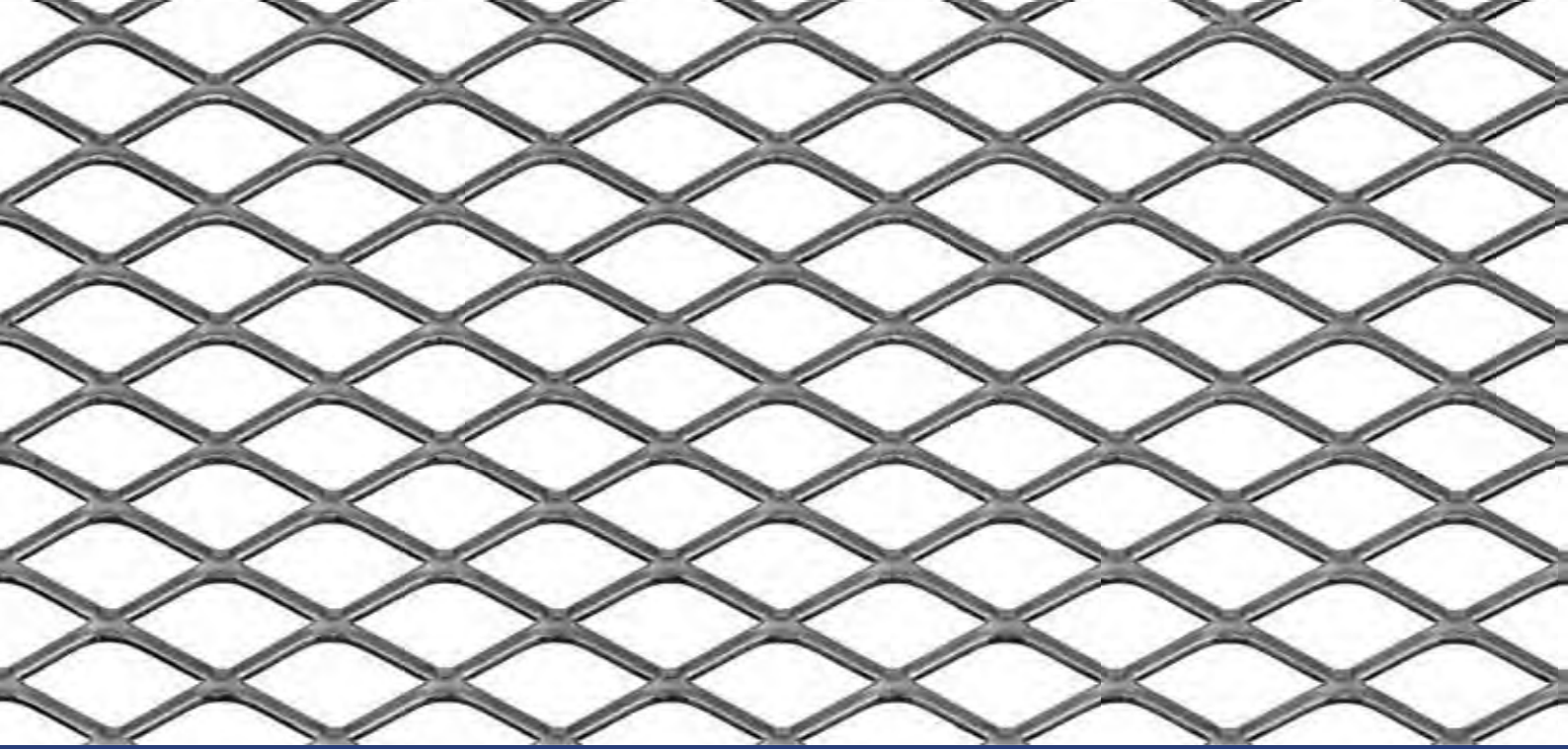


Valori espressi in mm Values in mm

DL:	Diagonale lunga	Long Way Diagonal (LWD)
DC:	Diagonale corta	Short Way Diagonal (SWD)
Av:	Avanzamento	Strand width
Sp:	Spessore	Thickness
St:	Spessore totale	Total thickness
P:	Peso al mq in kg	Weight in kg/sqm

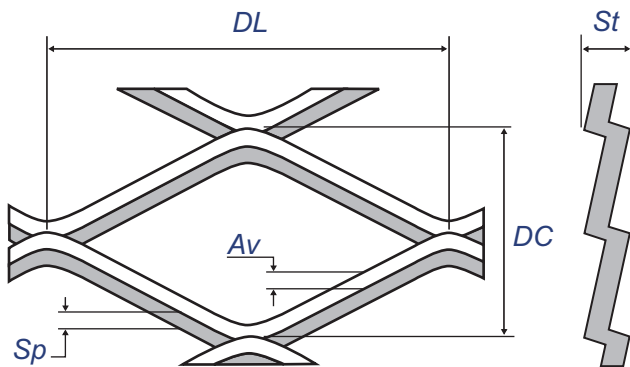
Materiale Material	Maglia Mesh DL x DC [mm]	Avanzamento Strand [mm]	Spessore Thickness [mm]	Spessore tot. Total thickness [mm]	Formato Dimension HxL [mm]	Peso Weight [kg/mq]	Vuoto su pieno Open area in %*
Acciaio Mild steel	29 x 10	2,5	1,5	4 +/- 0,5	1000 x 2000	5,90	50%

* nominale nominal



MAGLIA ROMBOIDALE 30x17

RHOMBOIDAL MESH 30x17

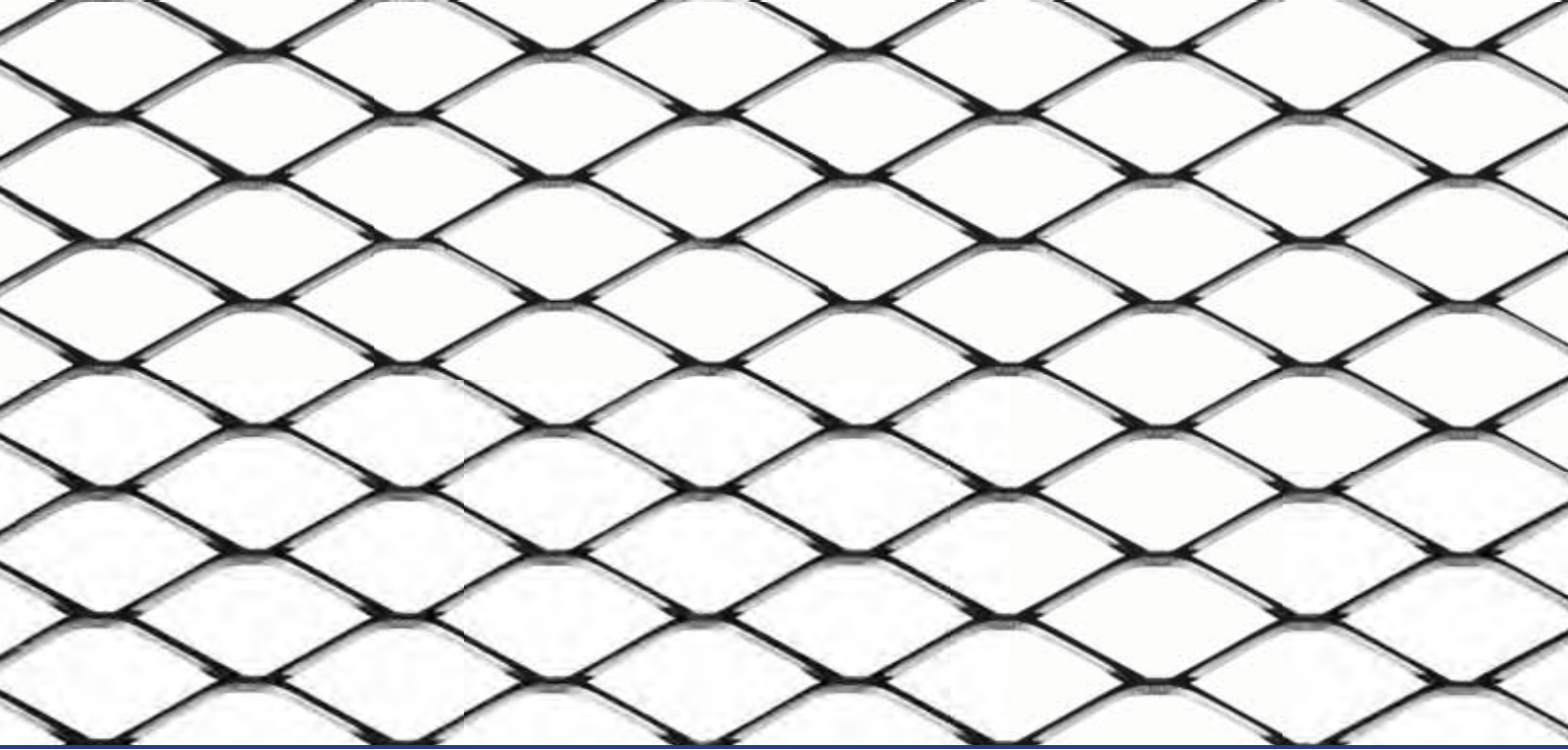


Valori espressi in mm Values in mm

DL:	Diagonale lunga	Long Way Diagonal (LWD)
DC:	Diagonale corta	Short Way Diagonal (SWD)
Av:	Avanzamento	Strand width
Sp:	Spessore	Thickness
St:	Spessore totale	Total thickness
P:	Peso al mq in kg	Weight in kg/sqm

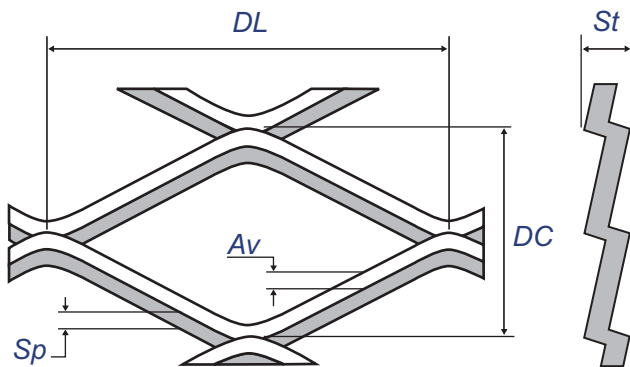
Materiale Material	Maglia Mesh DL x DC [mm]	Avanzamento Strand [mm]	Spessore Thickness [mm]	Spessore tot. Total thickness [mm]	Formato Dimension HxL [mm]	Peso Weight [kg/mq]	Vuoto su pieno Open area in %*
Acciaio Mild steel							
	30 x 17	2,5	1,5	4 +/- 0,5	1000 x 2000	3,50	71%
	30 x 17	2,5	1,5	4 +/- 0,5	1250 x 2500	3,50	71%
Acciaio Zincato Galvanized							
	30 x 17	2,5	1,5	4 +/- 0,5	1000 x 2000	3,50	71%

* nominale nominal



MAGLIA ROMBOIDALE 40x17

RHOMBOIDAL MESH 40x17



Valori espressi in mm Values in mm

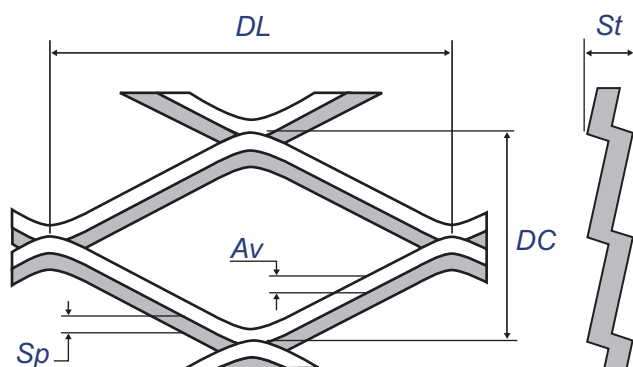
DL:	Diagonale lunga	Long Way Diagonal (LWD)
DC:	Diagonale corta	Short Way Diagonal (SWD)
Av:	Avanzamento	Strand width
Sp:	Spessore	Thickness
St:	Spessore totale	Total thickness
P:	Peso al mq in kg	Weight in kg/sqm

Materiale Material	Maglia Mesh DL x DC [mm]	Avanzamento Strand [mm]	Spessore Thickness [mm]	Spessore tot. Total thickness [mm]	Formato Dimension HxL [mm]	Peso Weight [kg/mq]	Vuoto su pieno Open area in %*
Acciaio Mild steel	40 x 17	2	1,5	4 +/- 0,5	1000 x 2000	2,8	76%

* nominale nominal

MAGLIA ROMBOIDALE 43x13

RHOMBOIDAL MESH 43x13



Legenda - Legend

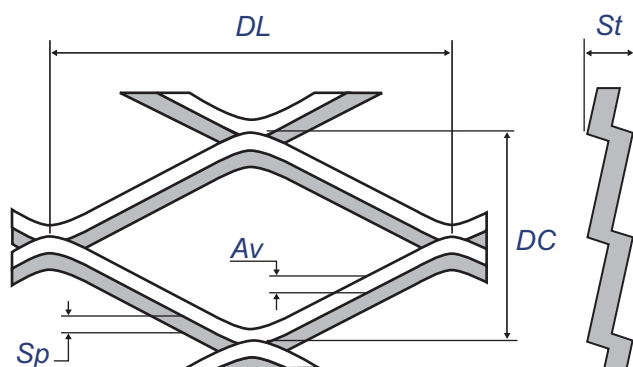
DL:	Diagonale lunga in mm	Long diagonal in mm
DC:	Diagonale corta in mm	Short diagonal in mm
Av:	Avanzamento in mm	Strand width in mm
Sp:	Spessore in mm	Thickness in mm
St:	Spessore totale in mm	Total thickness in mm
P:	Peso al mq in kg	Weight in kg/sq. mt

Materiale Material	Maglia Mesh DL x DC in mm	Avanzamento Strand in mm	Spessore Thickness in mm	Spessore tot. Total thickness in mm	Formato Dimension in mm	Peso Weight in kg/mq	Vuoto su pieno Open area in %*
Acciaio Mild steel	43 x 13	2,5	1,5	4 +/- 0,5	1000 x 2000	4,6	62%
Acciaio Mild steel spianata flattened	43 x 13	2,5	1,5	1,5 +/- 0,5	1000 x 2000	3,9	62%
	43 x 13	2,5	1,5	1,5 +/- 0,5	1250 x 2500	3,9	62%
Acciaio Inox Stainless steel (AISI 304)							
	43 x 13	2,5	1,5	4 +/- 0,5	1000 x 2000	4,6	62%
Acciaio Mild steel	43 x 13	2,5	2	5 +/- 0,5	1000 x 2000	5,75	62%
	43 x 13	2,5	2	5 +/- 0,5	1250 x 2500	5,75	62%

* nominale nominal

MAGLIA ROMBOIDALE 43x13,5

RHOMBOIDAL MESH 43x13,5

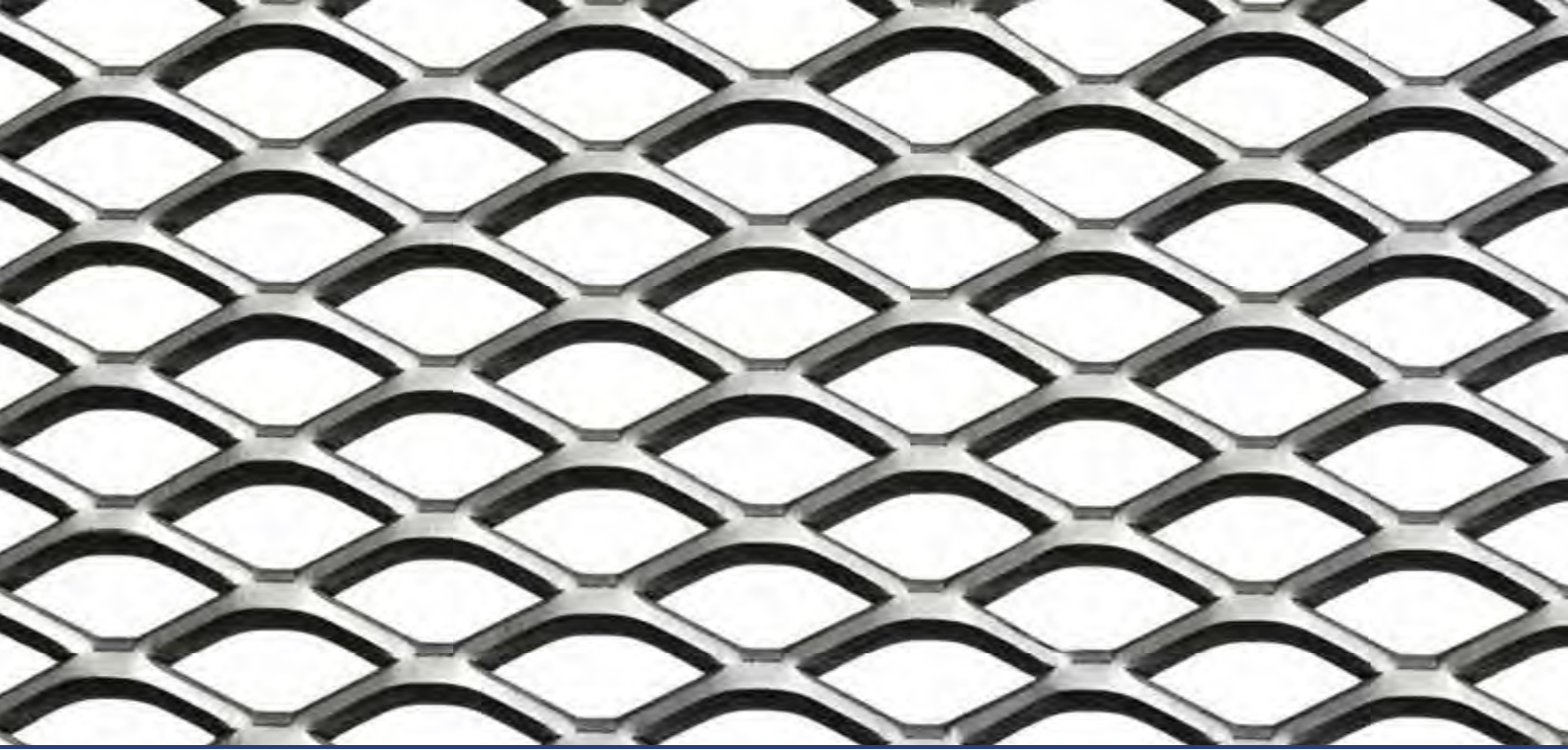


Valori espressi in mm Values in mm

DL:	Diagonale lunga	Long Way Diagonal (LWD)
DC:	Diagonale corta	Short Way Diagonal (SWD)
Av:	Avanzamento	Strand width
Sp:	Spessore	Thickness
St:	Spessore totale	Total thickness
P:	Peso al mq in kg	Weight in kg/sqm

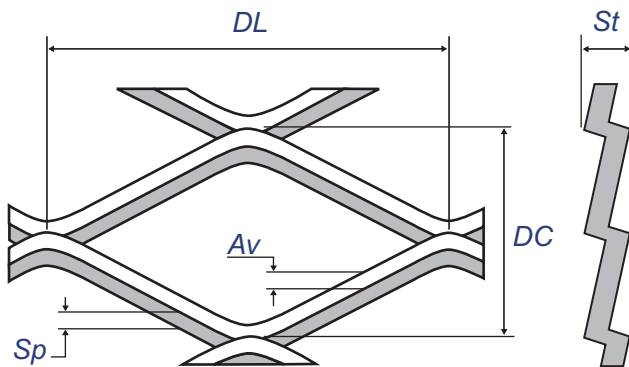
Materiale Material	Maglia Mesh DL x DC [mm]	Avanzamento Strand [mm]	Spessore Thickness [mm]	Spessore tot. Total thickness [mm]	Formato Dimension HxL [mm]	Peso Weight [kg/mq]	Vuoto su pieno Open area in %*
Acciaio Mild steel							
	43 x 13,5	3	2,5	6 +/- 1	1000 x 2000	8,5	56%
	43 x 13,5	3	2,5	6 +/- 1	1250 x 2500	8,5	56%
	43 x 13,5	3	2,5	6 +/- 1	1500 x 3000	8,5	56%

* nominale nominal



MAGLIA ROMBOIDALE 45x20

RHOMBOIDAL MESH 45x20



Valori espressi in mm Values in mm

- DL: Diagonale lunga Long Way Diagonal (LWD)
- DC: Diagonale corta Short Way Diagonal (SWD)
- Av: Avanzamento Strand width
- Sp: Spessore Thickness
- St: Spessore totale Total thickness
- P: Peso al mq in kg Weight in kg/sqm

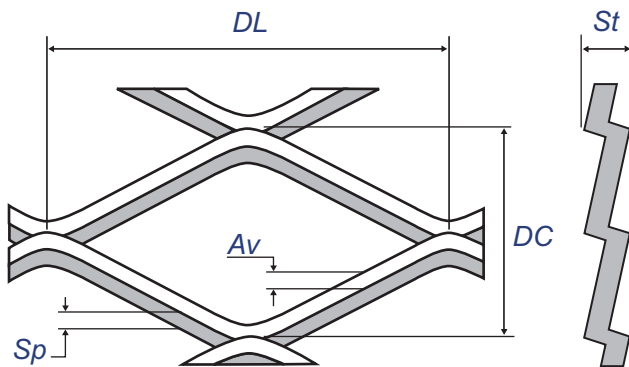
Materiale Material	Maglia Mesh DL x DC [mm]	Avanzamento Strand [mm]	Spessore Thickness [mm]	Spessore tot. Total thickness [mm]	Formato Dimension HxL [mm]	Peso Weight [kg/mq]	Vuoto su pieno Open area in %*
Acciaio Mild steel							
	45 x 20	4	3	7 +/- 1	1000 x 2000	10	60%
	45 x 20	4	3	7 +/- 1	1250 x 2500	10	60%
	45 x 20	4	4	7,5 +/- 1	1000 x 2000	12,20	60%
	45 x 20	4	4	7,5 +/- 1	1250 x 2500	12,20	60%

*nominale nominal



MAGLIA ROMBOIDALE 50x18

RHOMBOIDAL MESH 50x18

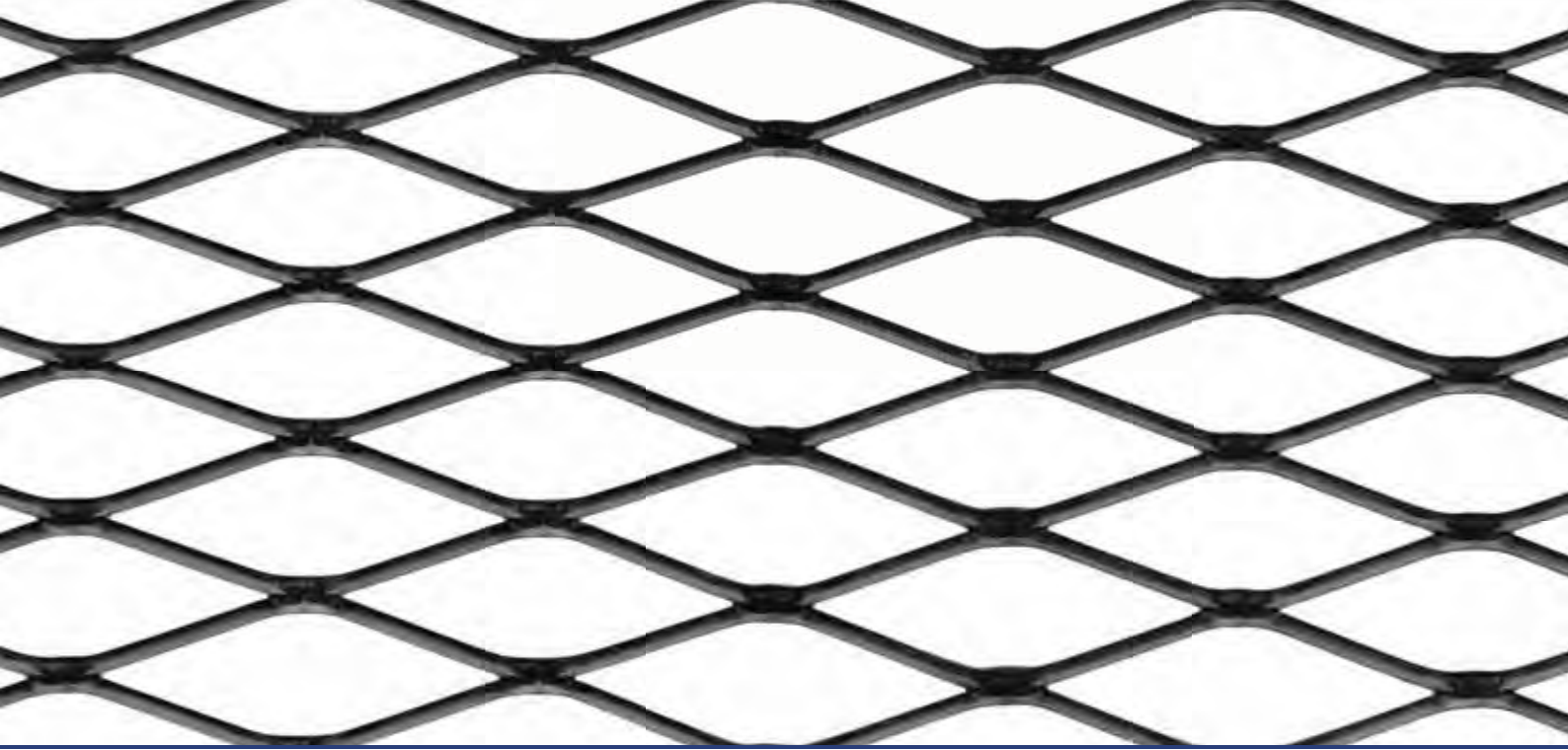


Valori espressi in mm Values in mm

DL:	Diagonale lunga	Long Way Diagonal (LWD)
DC:	Diagonale corta	Short Way Diagonal (SWD)
Av:	Avanzamento	Strand width
Sp:	Spessore	Thickness
St:	Spessore totale	Total thickness
P:	Peso al mq in kg	Weight in kg/sqm

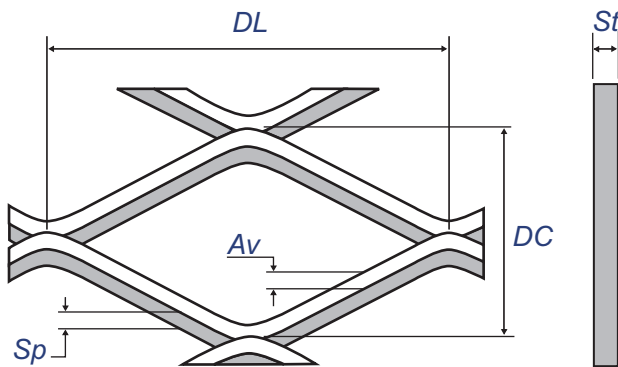
Materiale Material	Maglia Mesh DL x DC [mm]	Avanzamento Strand [mm]	Spessore Thickness [mm]	Spessore tot. Total thickness [mm]	Formato Dimension HxL [mm]	Peso Weight [kg/mq]	Vuoto su pieno Open area in %*
Acciaio Mild steel							
♦	50 x 18	5	3	9 +/- 1	1000 x 2000	13	45%
	50 x 18	5	3	9 +/- 1	1250 x 2500	13	45%
	50 x 18	5	3	9 +/- 1	1500 x 3000	13	45%

* nominale nominal



MAGLIA ROMBOIDALE 62x20

RHOMBOIDAL MESH 62x20



Valori espressi in mm Values in mm

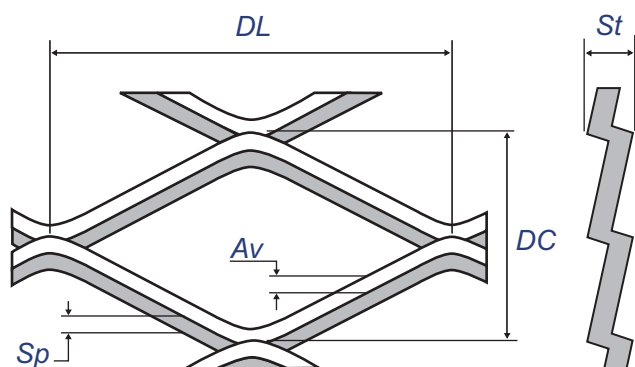
- DL: Diagonale lunga Long Way Diagonal (LWD)
- DC: Diagonale corta Short Way Diagonal (SWD)
- Av: Avanzamento Strand width
- Sp: Spessore Thickness
- St: Spessore totale Total thickness
- P: Peso al mq in kg Weight in kg/sqm

Materiale Material	Maglia Mesh DL x DC [mm]	Avanzamento Strand [mm]	Spessore Thickness [mm]	Spessore tot. Total thickness [mm]	Formato Dimension HxL [mm]	Peso Weight [kg/mq]	Vuoto su pieno Open area in %*
Acciaio Mild steel spianata flattened	62 x 20	3	2	2 +/- 0,5	1000 x 2000	4,25	70%

* nominale nominal

MAGLIA ROMBOIDALE 62x20

RHOMBOIDAL MESH 62x20

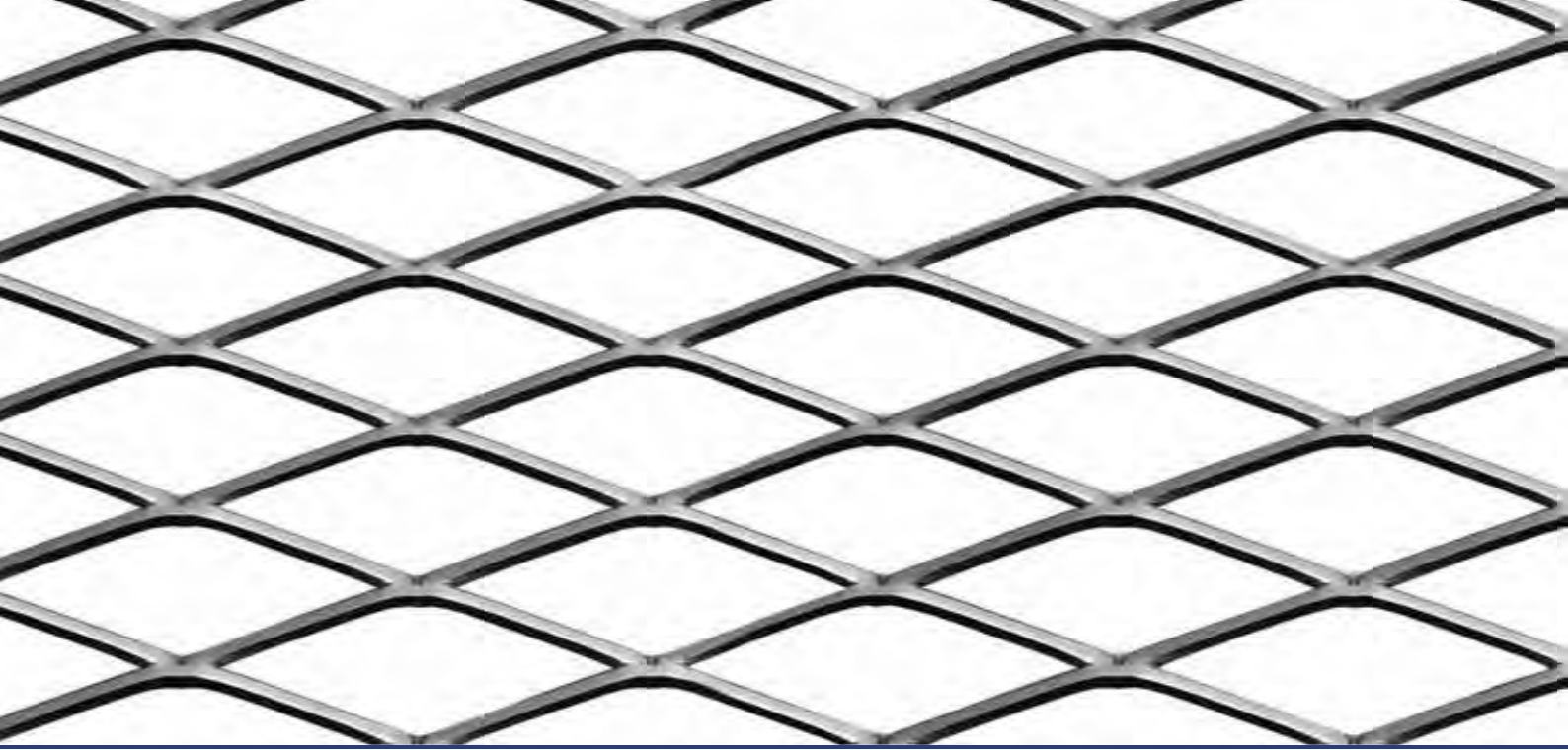


Valori espressi in mm Values in mm

DL:	Diagonale lunga	Long Way Diagonal (LWD)
DC:	Diagonale corta	Short Way Diagonal (SWD)
Av:	Avanzamento	Strand width
Sp:	Spessore	Thickness
St:	Spessore totale	Total thickness
P:	Peso al mq in kg	Weight in kg/sqm

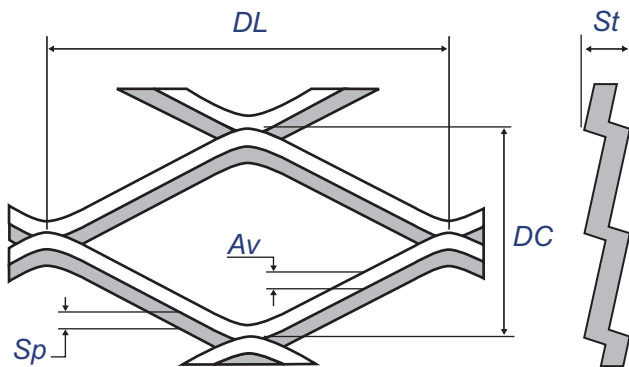
Materiale Material	Maglia Mesh DL x DC [mm]	Avanzamento Strand [mm]	Spessore Thickness [mm]	Spessore tot. Total thickness [mm]	Formato Dimension HxL [mm]	Peso Weight [kg/mq]	Vuoto su pieno Open area in %*
Acciaio Mild steel							
	62 x 20	7	3	8 +/- 1	1000 x 2000	16	30%
	62 x 20	7	4	9 +/- 1	1000 x 2000	23	30%
	62 x 20	7	4	9 +/- 1	1250 x 2500	23	30%

* nominale nominal



MAGLIA ROMBOIDALE 62x23

RHOMBOIDAL MESH 62x23



Valori espressi in mm Values in mm

DL:	Diagonale lunga	Long Way Diagonal (LWD)
DC:	Diagonale corta	Short Way Diagonal (SWD)
Av:	Avanzamento	Strand width
Sp:	Spessore	Thickness
St:	Spessore totale	Total thickness
P:	Peso al mq in kg	Weight in kg/sqm

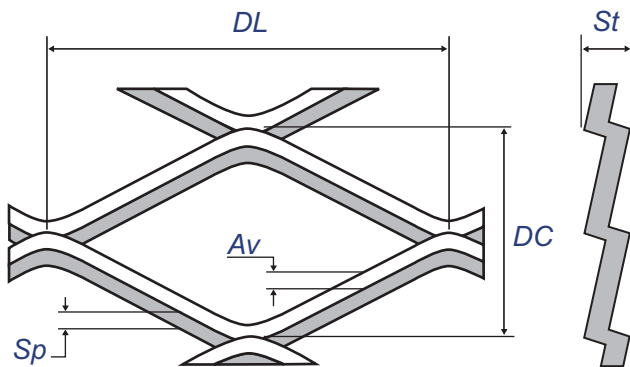
Materiale Material	Maglia Mesh DL x DC [mm]	Avanzamento Strand [mm]	Spessore Thickness [mm]	Spessore tot. Total thickness [mm]	Formato Dimension HxL [mm]	Peso Weight [kg/mq]	Vuoto su pieno Open area in %*
Acciaio Mild steel	62 x 23	3	1,5	6 +/- 1	1000 x 2000	3,1	74%

* nominale nominal



MAGLIA ROMBOIDALE 110x25

RHOMBOIDAL MESH 110x25



Valori espressi in mm Values in mm

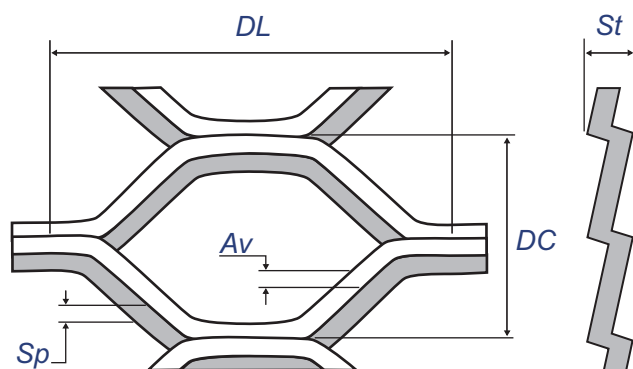
DL:	Diagonale lunga	Long Way Diagonal (LWD)
DC:	Diagonale corta	Short Way Diagonal (SWD)
Av:	Avanzamento	Strand width
Sp:	Spessore	Thickness
St:	Spessore totale	Total thickness
P:	Peso al mq in kg	Weight in kg/sqm

Materiale Material	Maglia Mesh DL x DC [mm]	Avanzamento Strand [mm]	Spessore Thickness [mm]	Spessore tot. Total thickness [mm]	Formato Dimension HxL [mm]	Peso Weight [kg/mq]	Vuoto su pieno Open area in %*
Acciaio Mild steel							
	110 x 25	7	4	12 +/- 1	1000 x 2000	17,5	45%
	110 x 25	7	4	12 +/- 1	1250 x 2500	17,5	45%

* nominale nominal

MAGLIA ESAGONALE 45x13

HEXAGONAL MESH 45x13



Valori espressi in mm Values in mm

DL:	Diagonale lunga	Long Way Diagonal (LWD)
DC:	Diagonale corta	Short Way Diagonal (SWD)
Av:	Avanzamento	Strand width
Sp:	Spessore	Thickness
St:	Spessore totale	Total thickness
P:	Peso al mq in kg	Weight in kg/sqm

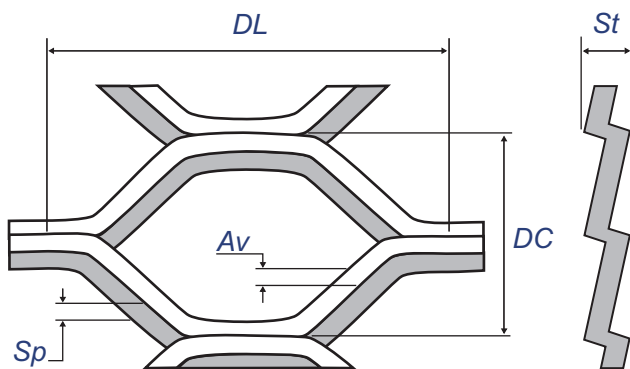
Materiale Material	Maglia Mesh DL x DC [mm]	Avanzamento Strand [mm]	Spessore Thickness [mm]	Spessore tot. Total thickness [mm]	Formato Dimension HxL [mm]	Peso Weight [kg/mq]	Vuoto su pieno Open area in %*
Acciaio Mild steel							
	45 x 13	5	3	9 +/- 1	1000 x 2000	17,5	24%
	45 x 13	5	3	9 +/- 1	1250 x 2500	17,5	24%
	45 x 13	5	3	9 +/- 1	1500 x 3000	17,5	24%

*nominale nominal



MAGLIA ESAGONALE 45x18

HEXAGONAL MESH 45x18



Valori espressi in mm Values in mm

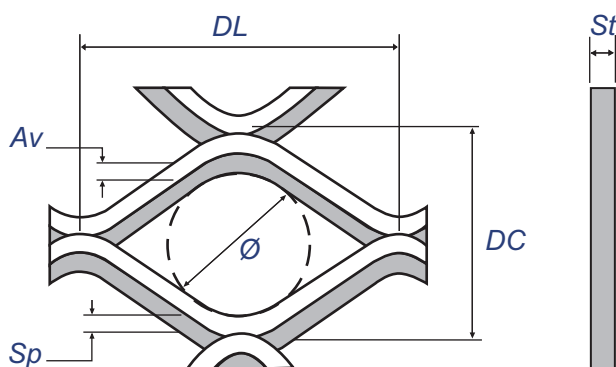
DL:	Diagonale lunga	Long Way Diagonal (LWD)
DC:	Diagonale corta	Short Way Diagonal (SWD)
Av:	Avanzamento	Strand width
Sp:	Spessore	Thickness
St:	Spessore totale	Total thickness
P:	Peso al mq in kg	Weight in kg/sqm

Materiale Material	Maglia Mesh DL x DC [mm]	Avanzamento Strand [mm]	Spessore Thickness [mm]	Spessore tot. Total thickness [mm]	Formato Dimension HxL [mm]	Peso Weight [kg/mq]	Vuoto su pieno Open area in %*
Acciaio Mild steel							
	45 x 18	4	3	8 +/- 1	1000 x 2000	11	55%
	45 x 18	4	3	8 +/- 1	1250 x 2500	11	55%
	45 x 18	4	3	8 +/- 1	1500 x 3000	11	55%
	45 x 18	4	4	8,5 +/- 1	1000 x 2000	14	55%

* nominale nominal

MAGLIA TONDA D8 Ø3

ROUND MESH D8 Ø3



Valori espressi in mm Values in mm

DL:	Diagonale lunga	Long Way Diagonal (LWD)
DC:	Diagonale corta	Short Way Diagonal (SWD)
Av:	Avanzamento	Strand width
Sp:	Spessore	Thickness
St:	Spessore totale	Total thickness
P:	Peso al mq in kg	Weight in kg/sqm

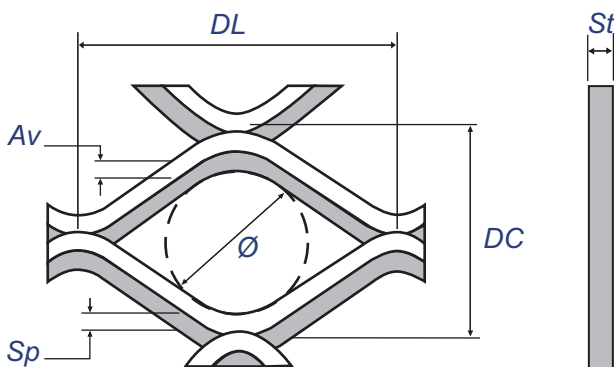
Materiale Material	Maglia Mesh DL x DC [mm]	Avanzamento Strand [mm]	Spessore Thickness [mm]	Spessore tot. Total thickness [mm]	Formato Dimension HxL [mm]	Peso Weight [kg/mq]	Vuoto su pieno Open area in %*
Acciaio Zincato Galvanized							
	8 x 5,8	1,5	0,8	0,8 +/- 0,3	1000 x 2000	2,8	50%
	8 x 5,8	1,5	0,8	0,8 +/- 0,3	1250 x 2500	2,8	50%
	8 x 5,8	1,5	1	1 +/- 0,3	1000 x 2000	3,6	50%
	8 x 5,8	1,5	1	1 +/- 0,3	1250 x 2500	3,6	50%

spianata
flattened

* nominale nominal

MAGLIA TONDA D10 Ø5

ROUND MESH D10 Ø5



Valori espressi in mm Values in mm

DL:	Diagonale lunga	Long Way Diagonal (LWD)
DC:	Diagonale corta	Short Way Diagonal (SWD)
Av:	Avanzamento	Strand width
Sp:	Spessore	Thickness
St:	Spessore totale	Total thickness
P:	Peso al mq in kg	Weight in kg/sqm

Materiale Material	Maglia Mesh DL x DC [mm]	Avanzamento Strand [mm]	Spessore Thickness [mm]	Spessore tot. Total thickness [mm]	Formato Dimension HxL [mm]	Peso Weight [kg/mq]	Vuoto su pieno Open area in %*
Acciaio Zincato Galvanized							
	10 x 7	1,3	0,8	0,8 +/- 0,3	1000 x 2000	2,2	58%
	10 x 7	1,3	0,8	0,8 +/- 0,3	1250 x 2500	2,2	58%
	10 x 7	1,3	0,8	0,8 +/- 0,3	1500 x 3000	2,2	58%
	10 x 7	1,3	1	1 +/- 0,3	1000 x 2000	2,8	58%
	10 x 7	1,3	1	1 +/- 0,3	1250 x 2500	2,8	58%
	10 x 7	1,3	1	1 +/- 0,3	1500 x 3000	2,8	58%

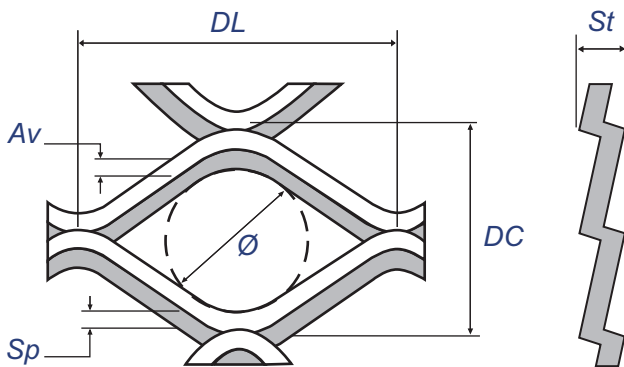
spianata
flattened

* nominale nominal



MAGLIA TONDA D20 Ø10

ROUND MESH D20 Ø10



Valori espressi in mm Values in mm

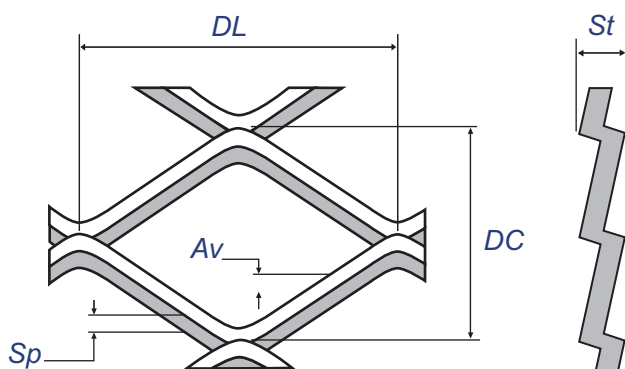
- DL: Diagonale lunga Long Way Diagonal (LWD)
- DC: Diagonale corta Short Way Diagonal (SWD)
- Av: Avanzamento Strand width
- Sp: Spessore Thickness
- St: Spessore totale Total thickness
- P: Peso al mq in kg Weight in kg/sqm

Materiale Material	Maglia Mesh DL x DC [mm]	Avanzamento Strand [mm]	Spessore Thickness [mm]	Spessore tot. Total thickness [mm]	Formato Dimension HxL [mm]	Peso Weight [kg/mq]	Vuoto su pieno Open area in %*
Acciaio Mild steel	20 x 15	3,2	2	4,5 +/- 0,5	1000 x 2000	6,7	57%

* nominale nominal

MAGLIA QUADRA Q3 3x2,2

SQUARE MESH Q3 3x2,2



Valori espressi in mm Values in mm

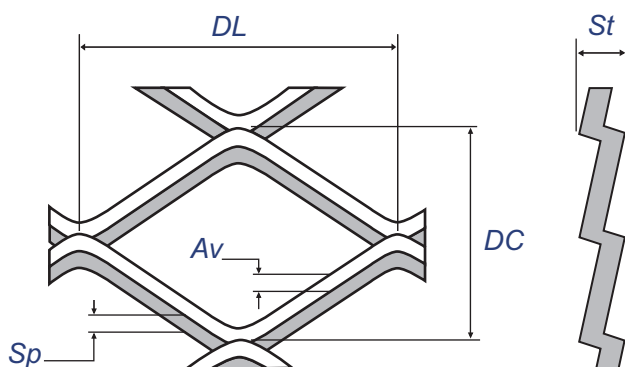
DL:	Diagonale lunga	Long Way Diagonal (LWD)
DC:	Diagonale corta	Short Way Diagonal (SWD)
Av:	Avanzamento	Strand width
Sp:	Spessore	Thickness
St:	Spessore totale	Total thickness
P:	Peso al mq in kg	Weight in kg/sqm

Materiale Material	Maglia Mesh DL x DC [mm]	Avanzamento Strand [mm]	Spessore Thickness [mm]	Spessore tot. Total thickness [mm]	Formato Dimension HxL [mm]	Peso Weight [kg/mq]	Vuoto su pieno Open area in %*
Acciaio Mild steel	3 x 2,2	0,5	0,5	0,75	1000 x 2000	1,80	55%

* nominale nominal

MAGLIA QUADRA Q5 5x4

SQUARE MESH Q5 5x4



Valori espressi in mm Values in mm

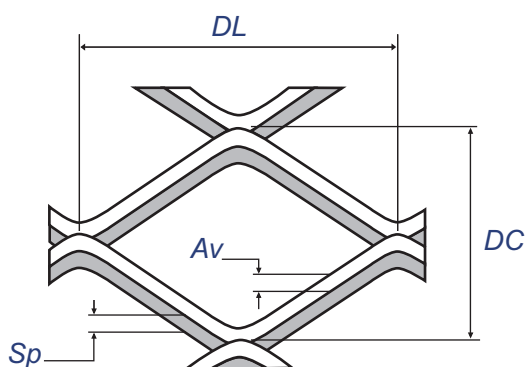
DL:	Diagonale lunga	Long Way Diagonal (LWD)
DC:	Diagonale corta	Short Way Diagonal (SWD)
Av:	Avanzamento	Strand width
Sp:	Spessore	Thickness
St:	Spessore totale	Total thickness
P:	Peso al mq in kg	Weight in kg/sqm

Materiale Material	Maglia Mesh DL x DC [mm]	Avanzamento Strand [mm]	Spessore Thickness [mm]	Spessore tot. Total thickness [mm]	Formato Dimension HxL [mm]	Peso Weight [kg/mq]	Vuoto su pieno Open area in %*
Alluminio Aluminium (EN AW-1050A)							
	5 x 4	0,8	1	1,2	1000 x 2000	1,1	60%

* nominale nominal

MAGLIA QUADRA Q10 10x7,8

SQUARE MESH Q10 10x7,8



Valori espressi in mm Values in mm

DL:	Diagonale lunga	Long Way Diagonal (LWD)
DC:	Diagonale corta	Short Way Diagonal (SWD)
Av:	Avanzamento	Strand width
Sp:	Spessore	Thickness
St:	Spessore totale	Total thickness
P:	Peso al mq in kg	Weight in kg/sqm

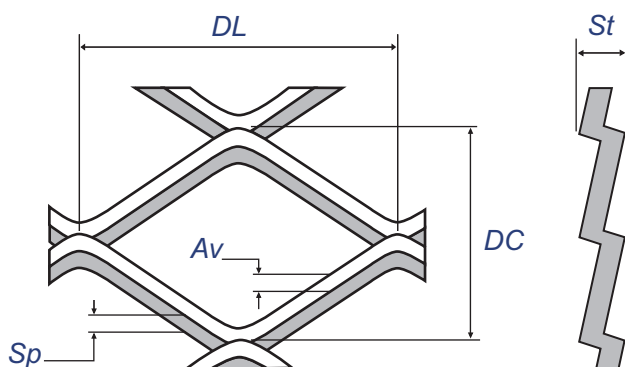
Materiale Material	Maglia Mesh DL x DC [mm]	Avanzamento Strand [mm]	Spessore Thickness [mm]	Spessore tot. Total thickness [mm]	Formato Dimension HxL [mm]	Peso Weight [kg/mq]	Vuoto su pieno Open area in %*
Alluminio Aluminium (EN AW-1050A)							
	10 x 7,8	1	1	1,0 +/- 0,3	1000 x 2000	0,7	75%

spianata
flattened

* nominale nominal

MAGLIA QUADRA Q11 11x8,5

SQUARE MESH Q11 11x8,5



Valori espressi in mm Values in mm

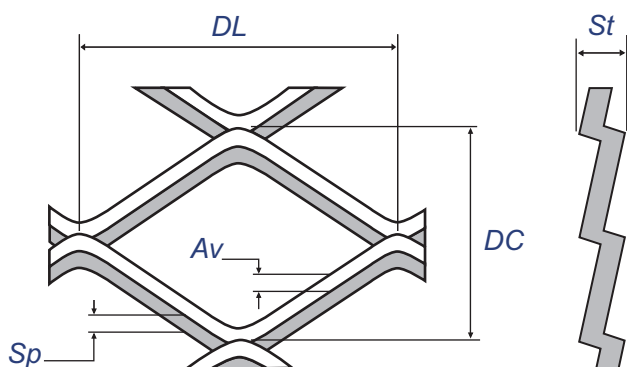
DL:	Diagonale lunga	Long Way Diagonal (LWD)
DC:	Diagonale corta	Short Way Diagonal (SWD)
Av:	Avanzamento	Strand width
Sp:	Spessore	Thickness
St:	Spessore totale	Total thickness
P:	Peso al mq in kg	Weight in kg/sqm

Materiale Material	Maglia Mesh DL x DC [mm]	Avanzamento Strand [mm]	Spessore Thickness [mm]	Spessore tot. Total thickness [mm]	Formato Dimension HxL [mm]	Peso Weight [kg/mq]	Vuoto su pieno Open area in %*
Acciaio Mild steel	11 x 8,5	1,5	1,5	2 +/- 0,5	1000 x 2000	4,1	65%
Acciaio Zincato Galvanized	11 x 8,5	1,5	1,5	2 +/- 0,5	1000 x 2000	4,1	65%

* nominale nominal

MAGLIA QUADRA Q16 16x12

SQUARE MESH Q16 16x12

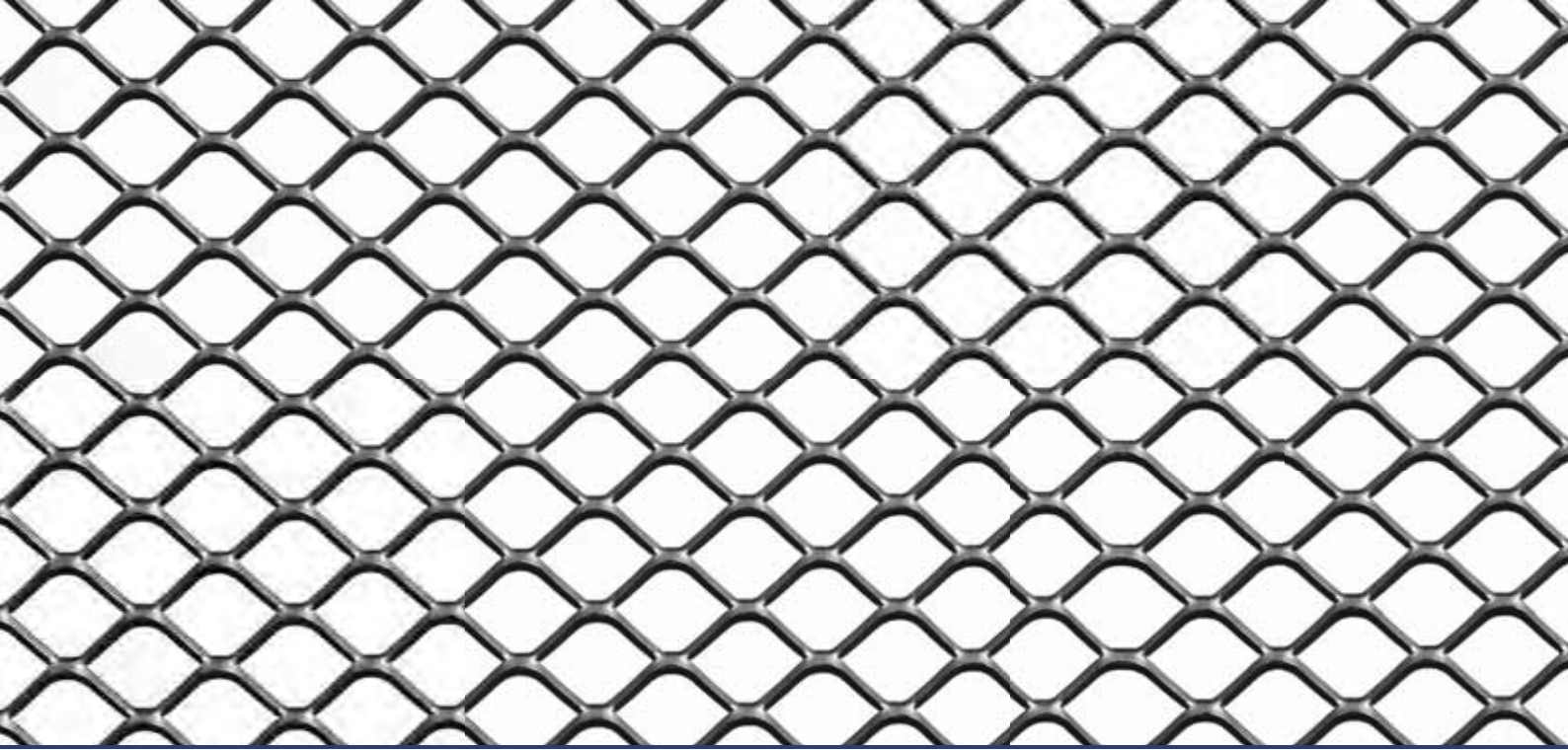


Valori espressi in mm Values in mm

DL:	Diagonale lunga	Long Way Diagonal (LWD)
DC:	Diagonale corta	Short Way Diagonal (SWD)
Av:	Avanzamento	Strand width
Sp:	Spessore	Thickness
St:	Spessore totale	Total thickness
P:	Peso al mq in kg	Weight in kg/sqm

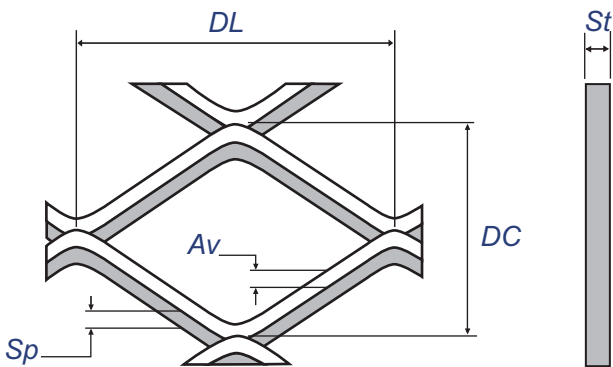
Materiale Material	Maglia Mesh DL x DC [mm]	Avanzamento Strand [mm]	Spessore Thickness [mm]	Spessore tot. Total thickness [mm]	Formato Dimension HxL [mm]	Peso Weight [kg/mq]	Vuoto su pieno Open area in %*
Acciaio Mild Steel							
	16 x 12	1,5	1,5	2 +/- 0,5	1000 x 2000	2,95	75%
spianata flattened	16 x 12	1,5	1,5	1,5 +/- 0,5	1000 x 2000	2,95	75%

* nominale nominal



MAGLIA QUADRA Q20 20x15

SQUARE MESH Q20 20x15



Valori espressi in mm Values in mm

DL:	Diagonale lunga	Long Way Diagonal (LWD)
DC:	Diagonale corta	Short Way Diagonal (SWD)
Av:	Avanzamento	Strand width
Sp:	Spessore	Thickness
St:	Spessore totale	Total thickness
P:	Peso al mq in kg	Weight in kg/sqm

Materiale Material	Maglia Mesh DL x DC [mm]	Avanzamento Strand [mm]	Spessore Thickness [mm]	Spessore tot. Total thickness [mm]	Formato Dimension HxL [mm]	Peso Weight [kg/mq]	Vuoto su pieno Open area in %*
Acciaio Mild steel	20 x 15	1,7	1,5	1,7+/-0,3	1000 x 2000	2,6	77%
Acciaio Zincato Galvanized	20 x 15	1,7	1,5	1,7+/-0,3	1000 x 2000	2,6	77%
	20 x 15	1,7	1,5	1,7+/-0,3	1250 x 2500	2,6	77%
Acciaio inox Stainless steel (AISI 304)	20 x 15	1,7	1,5	1,7+/-0,3	1000 x 2000	2,6	77%

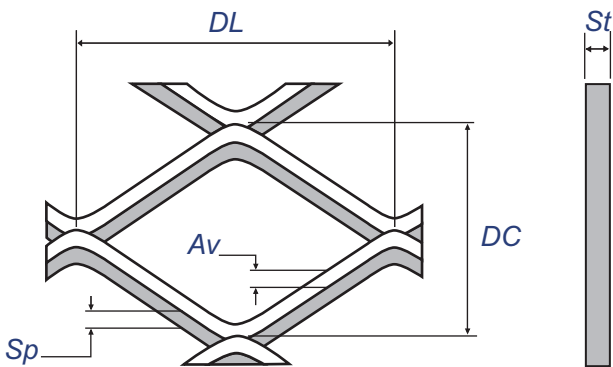
spianata
flattened

* nominale nominal



MAGLIA QUADRA Q30 30x24

SQUARE MESH Q30 30x24



Valori espressi in mm Values in mm

- DL: Diagonale lunga Long Way Diagonal (LWD)
- DC: Diagonale corta Short Way Diagonal (SWD)
- Av: Avanzamento Strand width
- Sp: Spessore Thickness
- St: Spessore totale Total thickness
- P: Peso al mq in kg Weight in kg/sqm

Materiale Material	Maglia Mesh DL x DC [mm]	Avanzamento Strand [mm]	Spessore Thickness [mm]	Spessore tot. Total thickness [mm]	Formato Dimension HxL [mm]	Peso Weight [kg/mq]	Vuoto su pieno Open area in %*
Acciaio Mild steel	30 x 24	2	2	22 +/- 0,5	1000 x 2000	2,65	77%

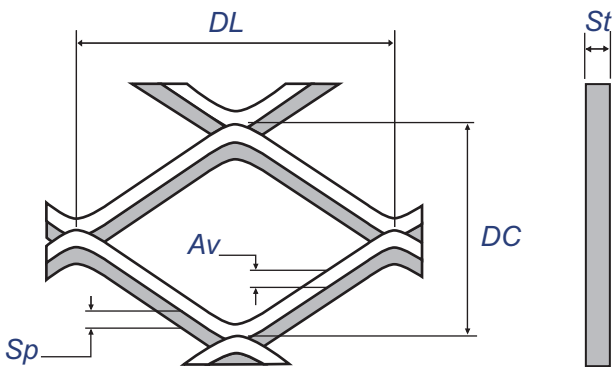
spianata
flattened

* nominale nominal



MAGLIA QUADRA Q40 40x30

SQUARE MESH Q40 40x30



Valori espressi in mm Values in mm

- DL: Diagonale lunga Long Way Diagonal (LWD)
- DC: Diagonale corta Short Way Diagonal (SWD)
- Av: Avanzamento Strand width
- Sp: Spessore Thickness
- St: Spessore totale Total thickness
- P: Peso al mq in kg Weight in kg/sqm

Materiale Material	Maglia Mesh DL x DC [mm]	Avanzamento Strand [mm]	Spessore Thickness [mm]	Spessore tot. Total thickness [mm]	Formato Dimension HxL [mm]	Peso Weight [kg/mq]	Vuoto su pieno Open area in %*
Acciaio Mild steel							
♦	40 x 30	3	2,5	2,5 +/- 0,5	1000 x 2000	3,95	76%

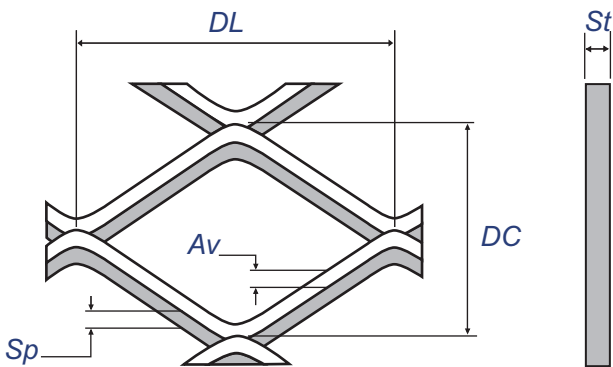
spianata
flattened

* nominale nominal



MAGLIA QUADRA Q50 50x37

SQUARE MESH Q50 50x37



Valori espressi in mm Values in mm

- DL: Diagonale lunga Long Way Diagonal (LWD)
- DC: Diagonale corta Short Way Diagonal (SWD)
- Av: Avanzamento Strand width
- Sp: Spessore Thickness
- St: Spessore totale Total thickness
- P: Peso al mq in kg Weight in kg/sqm

Materiale Material	Maglia Mesh DL x DC [mm]	Avanzamento Strand [mm]	Spessore Thickness [mm]	Spessore tot. Total thickness [mm]	Formato Dimension HxL [mm]	Peso Weight [kg/mq]	Vuoto su pieno Open area in %*
Acciaio Mild steel							
♦	50 x 37	4,5	3	3 +/- 0,5	1000 x 2000	5,7	75%

spianata
flattened

* nominale nominal



FRATELLI MARIANI SpA



Please inform us also for wire cloths and
perforated metal available on stock

www.fratellimariani.it

www.marianitech.it

Via Cadorna, 34 - 20032 - Cormano (MI) - ITALY

Tel +39 02 6103441 - Fax +39 02 61034499

www.fratellimariani.it
info@fratellimariani.it - stirate@fratellimariani.it